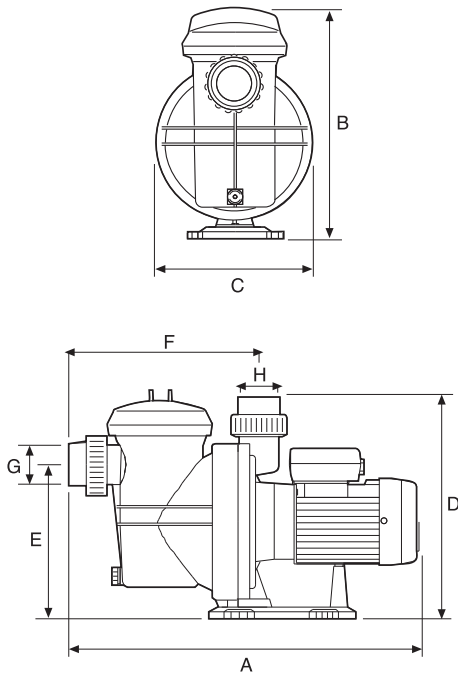


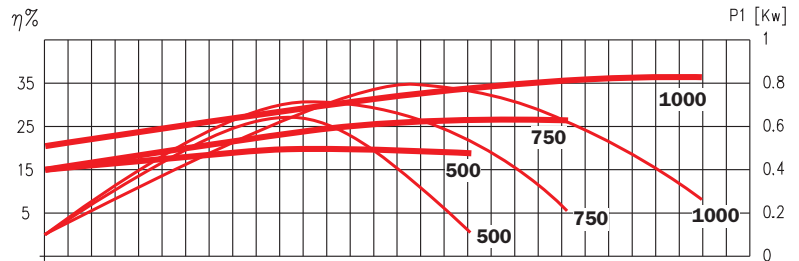
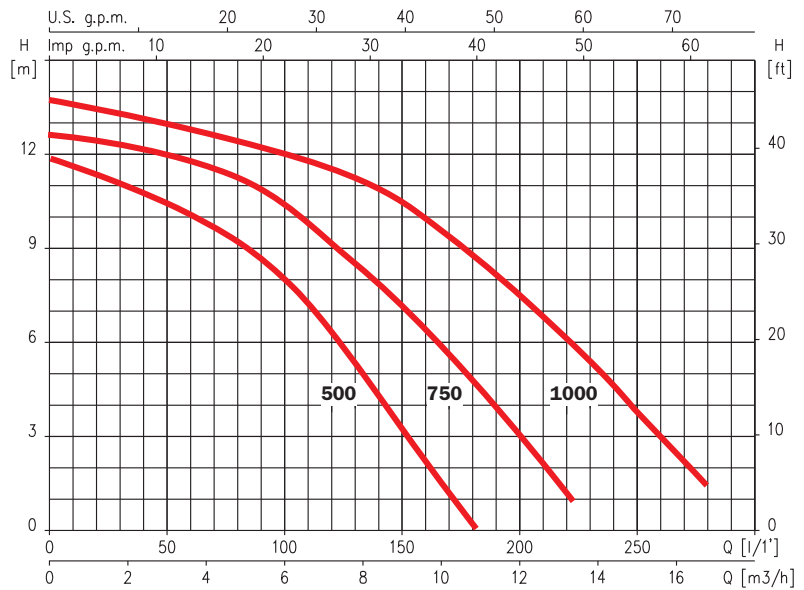
Iris



Dimensiones en mm.
Dimensions in mm.

	A	B	C	D	E	F	G	H	Kg
Iris 500	475	311,5	212	301	210	257	50	50	7,4
Iris 750	475	311,5	212	301	210	257	50	50	7,7
Iris 1000	475	311,5	212	301	210	257	50	50	8,4

Curvas de funcionamiento a 3450 r.p.m.
Performance curves at 3450 r.p.m.



Características eléctricas
Electrical features

Modelo/Model 60 Hz	HP	kW	Fases Phases	Voltaje Volts	P1 (kW)	A	µF
Iris 500/1115	0,33	0,25	1	115	0,5	4,9	30
Iris 500/1220	0,33	0,25	1	220	0,5	2,5	12
Iris 750/1115	0,5	0,37	1	115	0,7	5,7	30
Iris 750/1220	0,5	0,37	1	220	0,7	3,2	12
Iris 1000/1115	1	0,75	1	115	0,85	7	30
Iris 1000/1220	1	0,75	1	220	0,85	4	12

Altura manométrica en metros/ft
Manometric head in meters/ft

	1 mts 3.28 ft	3 mts 9.84 ft	5 mts 16.40 ft	8 mts 26.25 ft	10 mts 32.80 ft	12 mts 39.37 ft	13 mts 42.65 ft
GASTO en litros por minuto FLOW in litres per minute	170	150	132	100	60		
	170	150	132	100	60		
	220	200	178	140	108	50	
	220	200	178	140	108	50	
		260	235	192	159	100	50
		260	235	192	159	100	50