

Descripción

Bombas centrífugas monoetapa diseñadas específicamente para nado contracorriente con caudales de hasta 75 m³/h. Autoaspirantes hasta 4 metros. Con 2 tapones purga en cuerpo hidráulico. Impulsión regulable. Suministradas con accesorios aspiración e impulsión.

Materiales

Cuerpo bomba, pie bomba, difusor, impulsor y soporte sello en tecnopolímero.

Eje motor en acero inoxidable AISI 420.

Cierre mecánico en grafito y alúmina, carcasa motor en aluminio L-2521 y bobinado impregnado con barniz epoxi.

Juntas en NBR.

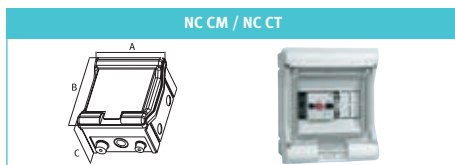
Motor

Asíncrono, dos polos. Protección IP-55. Aislamiento clase F.

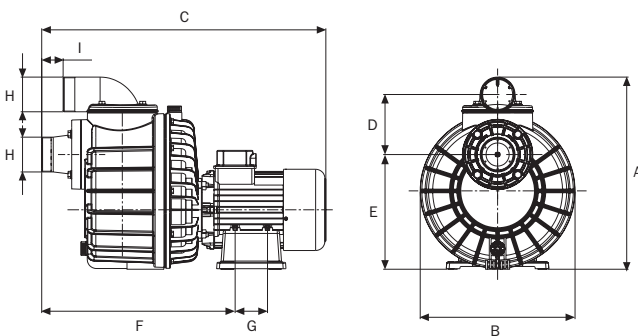
Servicio continuo. Versión monofásica con protector térmico incorporado.

Complementos

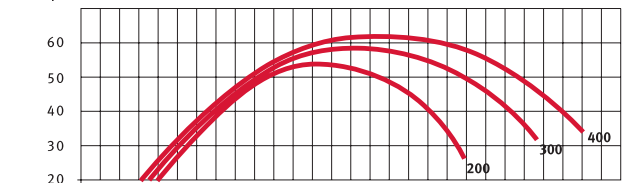
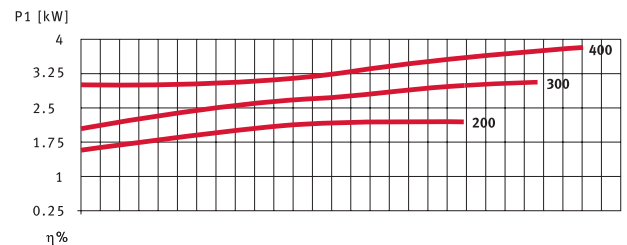
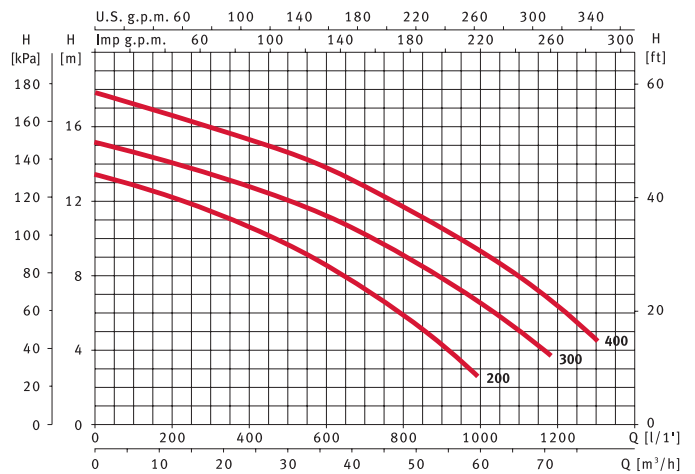
Modelo Cuadro de Maniobra	Referencia	P1 (kW)		Dimensiones			Embalaje unitario		
		1~	3~	A	B	C	m ³	Kg	u/palet
NC CM 2	134548	2,2	-	160	190	113	0,004	2	24
NC CT 2	134549	-	2,2	160	190	113	0,004	2	24
NC CT 3	137584	-	3,0	160	190	113	0,004	2	24



Dimensiones



Modelo	A	B	C	D	E	F	G	H	I
Nadorsel 200	416	335	615	130	249	419	70	2 1/2"	47
Nadorsel 300	416	335	615	130	249	419	70	2 1/2"	47
Nadorsel 400	416	335	615	130	249	419	70	2 1/2"	47



Modelo	Referencia		I (A)			P1 (kW)		P2		c	Ø Asp. (mm)	l/min mca	Flow Rate (m³/h)							Embalaje unitario		
	Monofásica	Trifásica	230 V	230 V	400 V	1~	3~	(kW)	(HP)				(µF)	6	12	24	36	48	60	72	78	m ³
Nadorsel 200	96985	96984	10,2	6,7	4	2,2	2,2	1,5	2	40	63	12,9	12,2	10,6	8,5	6,0				0,101	25,1	8
Nadorsel 300	96987	96986	13,4	8,6	5	3,0	3,0	2,3	3	60	63	14,6	14,0	12,8	11,3	9,0	6,5			0,101	26,1	8
Nadorsel 400	-	96988	-	11,8	6	-	3,4	3,0	4	-	63	17,2	16,6	15,3	13,8	11,6	9,4	6,3	4,5	0,101	28,0	8