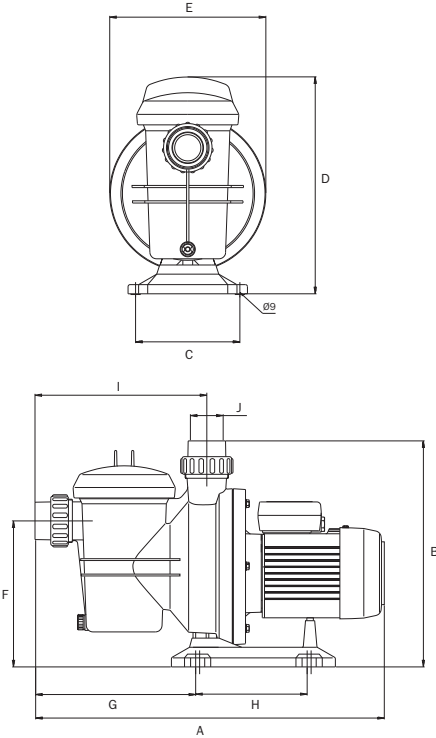


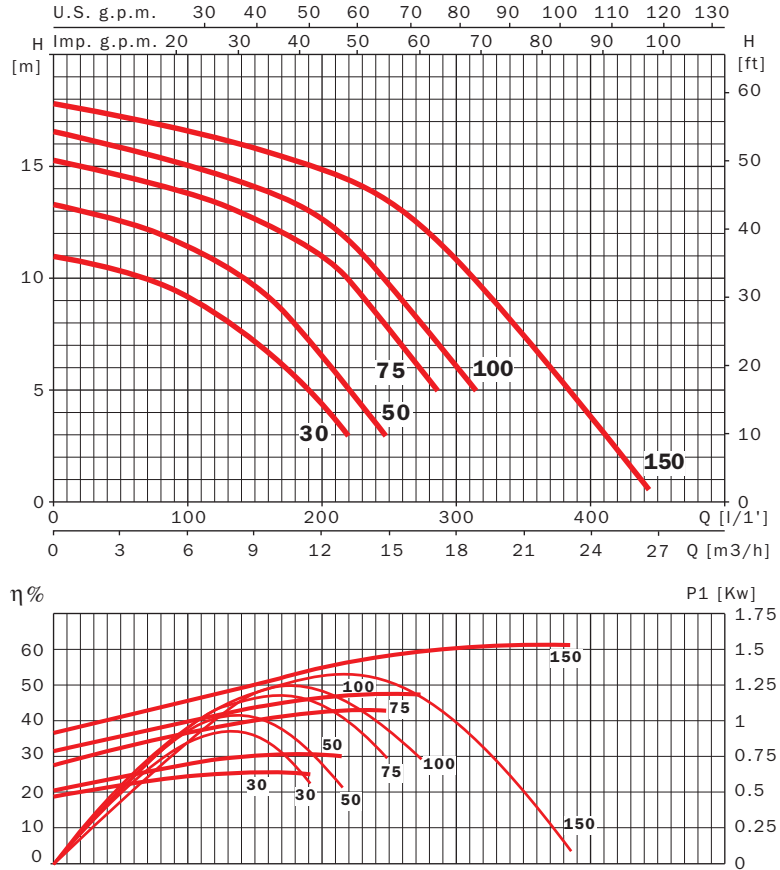
# Silen

Dimensiones en mm.  
Dimensions in mm.

	A	B	C	D	E	F	G	H	I	J	Kg
<b>Silen 30</b>	532	345	159	330	238	225	244	170	262	50	9.4
<b>Silen 50</b>	532	345	159	330	238	225	244	170	262	50	9.4
<b>Silen 75</b>	532	345	159	330	238	225	244	170	262	50	10.4
<b>Silen 100</b>	532	345	159	330	238	225	244	170	262	50	11.4
<b>Silen 150</b>	553.5	345	159	330	238	225	244	170	262	50	13.6



Curvas de funcionamiento a 3450 r.p.m.  
Performance curves at 3450 r.p.m.



Características eléctricas  
Electrical features

Modelo/Model 60 Hz	HP	kW	Fases Phases	Voltaje Volts	P1 (kW)	A	µF
Silen 30/1115	0,5	0,4	1	115	0,65	6	30
Silen 30/1220	0,5	0,4	1	220	0,65	3,2	16
Silen 50/1115	0,5	0,4	1	115	0,75	7,2	30
Silen 50/1220	0,5	0,4	1	220	0,75	3,7	16
Silen 50/3220/380	0,5	0,4	3	220-380	0,75	2,5/1,5	-
Silen 75/1115	0,75	0,55	1	115	1	10	30
Silen 75/1220	0,75	0,55	1	220	1	5,3	16
Silen 75/3220/380	0,75	0,55	3	220-380	1	3,3/1,9	-
Silen 100/1115	1	0,75	1	115	1,2	11,4	30
Silen 100/1220	1	0,75	1	220	1,2	5,6	16
Silen 100/3220/380	1	0,75	3	220-380	1,2	3,7/2,1	-
Silen 150/1220	1,5	1,1	1	220	1,6	7,3	25
Silen 150/3220/380	1,5	1,1	3	220-380	1,4	4,5/2,6	-

Altura manométrica en metros/ft  
Manometric head in meters/ft

GASTO en litros por minuto FLOW in litres per minute	2 mts 6,56 ft	5 mts 16,40 ft	8 mts 26,25 ft	11 mts 36,09 ft	14 mts 45,94 ft	16 mts 52,49 ft	17 mts 55,77 ft
			190	132	10		
		190	132	10			
		220	180	115			
		220	180	115			
		220	180	115			
		285	249	200	90		
		285	249	200	90		
		285	249	200	90		
		315	275	232	154	40	
		315	275	232	154	40	
		315	275	232	154	40	
	425	385	343	298	233	140	65
	425	385	343	298	233	140	65