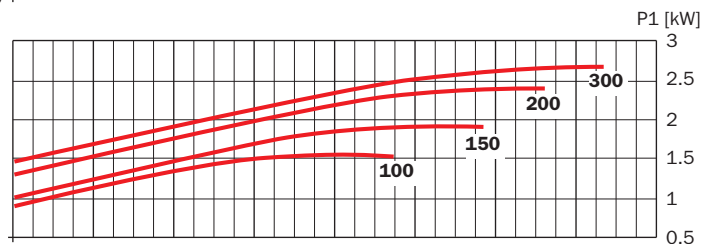
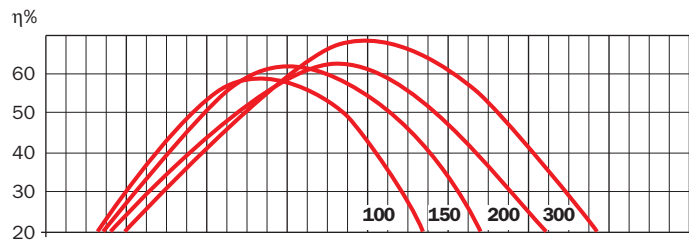
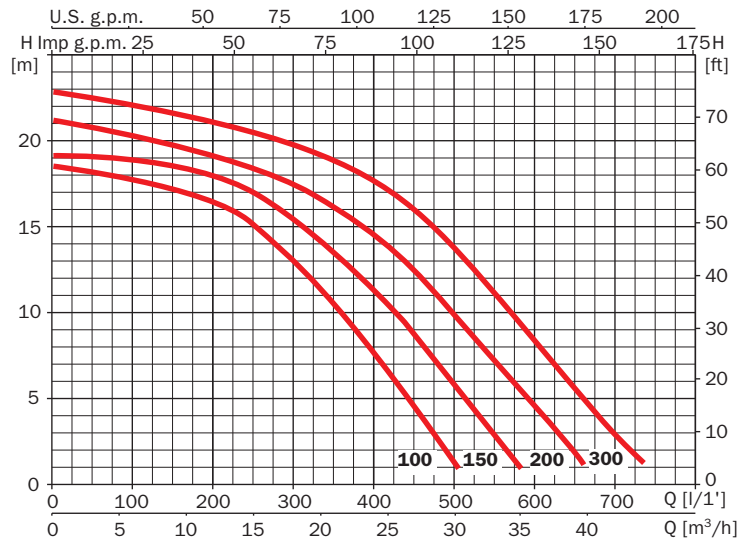
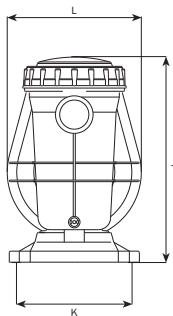
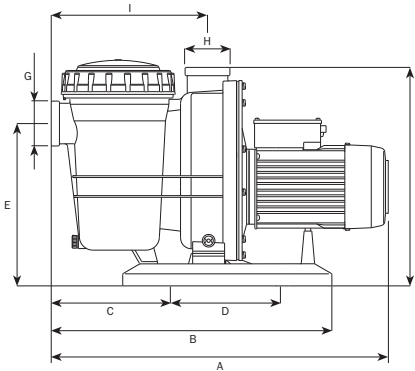


Tifon1

Dimensiones en mm.
Dimensions in mm.

	A	B	C	D	E	F	G	H	Kg
Tifon1 100	612	429	268	397	295	284	2 3/4"	2 3/4"	16,5
Tifon1 150	612	429	268	397	295	284	2 3/4"	2 3/4"	18
Tifon1 200	612	429	268	397	295	284	2 3/4"	2 3/4"	20,7
Tifon1 300	612	429	268	397	295	284	2 3/4"	2 3/4"	24,5

Curvas de funcionamiento a 3450 r.p.m.
Performance curves at 3450 r.p.m.



Características eléctricas
Electrical features

Modelo/Model 60 Hz	HP	kW	Fases Phases	Voltaje Volts	P1 (kW)	A	μF
Tifon1 100/1220	1	0,75	1	220	1,5	7,1	25
Tifon1 100/3220/440	1	0,75	3	220-254/380-440	1,4	4,4/2,5	-
Tifon1 150/1220	1,5	1,1	1	220	1,9	8,7	25
Tifon1 150/3220/440	1,5	1,1	3	220-254/380-440	1,8	5/2,9	-
Tifon1 200/1220	2	1,5	1	220	2,2	10,5	30
Tifon1 200/3220/440	2	1,5	3	220-254/380-440	2	5,9/3,4	-
Tifon1 300/1220	3	2,2	1	220	2,7	12,5	60
Tifon1 300/3220/440	3	2,2	3	220-254/380-440	2,7	87,6/46,4	-

Altura manométrica en metros/ft
Manometric head in meters/ft

	3 mt 9,84 ft	6 mts 19,69 ft	10 mts 32,81 ft	14 mts 45,94 ft	16 mts 52,49 ft	18 mts 59,06 ft	22 mts 72,18 ft
GASTO en litros por minuto FLOW in litres per minute	470	423	357	275	221	75	
	470	423	357	275	221	75	
	542	492	424	332	283	190	
	542	492	424	332	283	190	
	625	570	495	410	352	240	
	625	570	495	410	352	240	
	695	635	565	490	446	382	100
	695	635	565	490	446	382	100