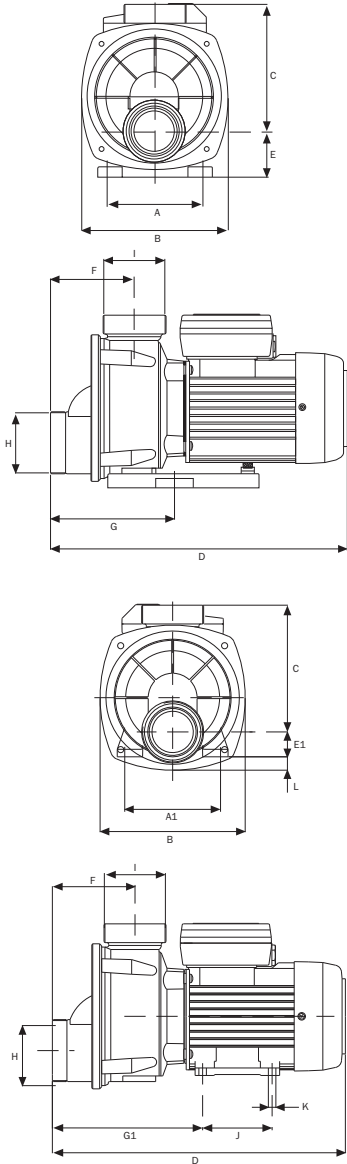


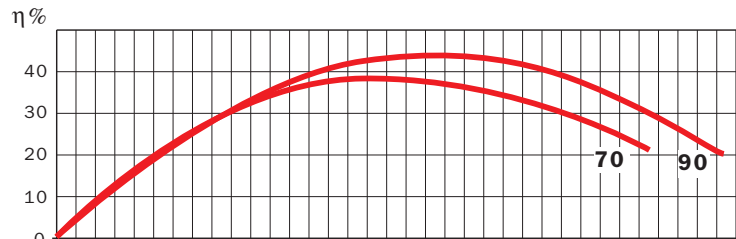
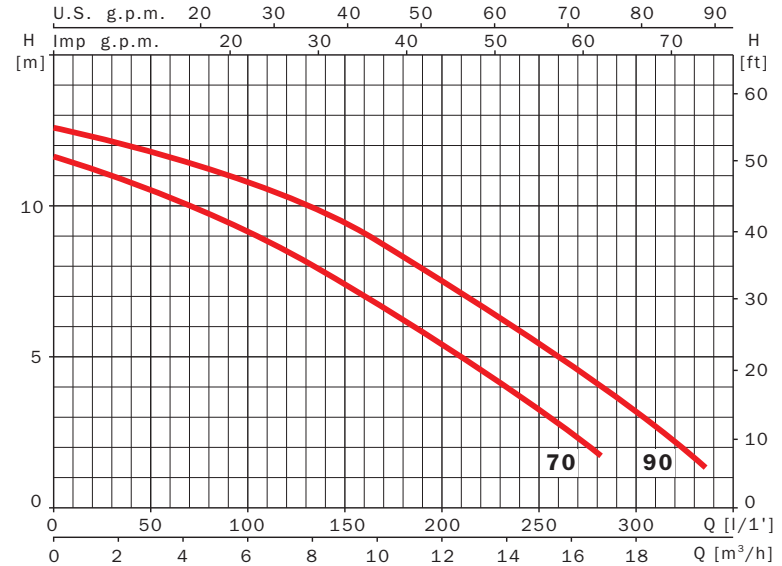
Tiper0

Dimensiones en mm.
Dimensions in mm.

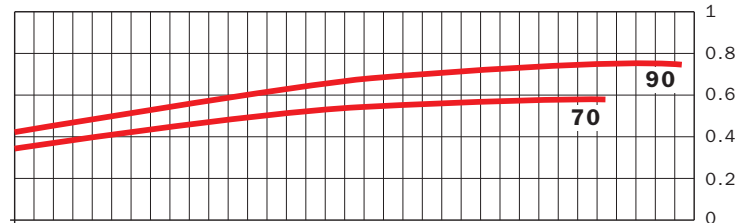
	A	A1	B	C	D	E	E1	F	G	G1	H	I	J	K	L	Kg
Tiper0 70M	100	102	154,5	135	312	47	26,5	88	130	160	2 ^{1/4} "	2 ^{1/4} "	74	9	14	6
Tiper0 90M	100	101	154,5	135	312	47	26,5	88	130	160	2 ^{1/4} "	2 ^{1/4} "	74	9	14	6,8



Curvas de funcionamiento a 3450 r.p.m.
Performance curves at 3450 r.p.m.



P1 [Kw/Stage]



Características eléctricas
Electrical features

Modelo/Model 60 Hz	HP	kW	Fases Phases	Voltaje Volts	P1 (kW)	A	MF
Tiper0 70/1115	0,5	0,37	1	115	0,7	6	30
Tiper0 70/1220	0,5	0,37	1	220	0,7	3,2	12
Tiper0 90/1115	1	0,75	1	115	0,8	6,8	30
Tiper0 90/1220	1	0,75	1	220	0,8	4,1	12

Altura manométrica en metros/ft
Manometric head in meters/ft

GASTO en m³/h FLOW in m³/h	2 mts 6,56 ft	3 mts 9,84 ft	4 mts 13,12 ft	6 mts 19,69 ft	8 mts 26,25 ft	10 mts 32,81 ft	12 mts 39,37 ft
	16,5	15,3	14	11,3	8,1	4,2	
	16,5	15,3	14	11,3	8,1	4,2	
	20,1	18,2	17	14,2	11,5	7,8	2,4
	20,1	18,2	17	14,2	11,5	7,8	2,4