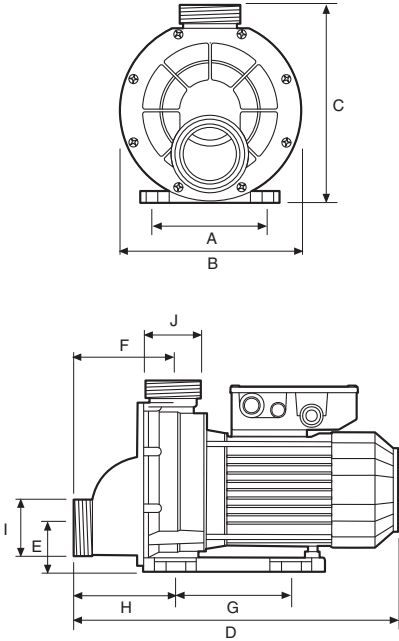
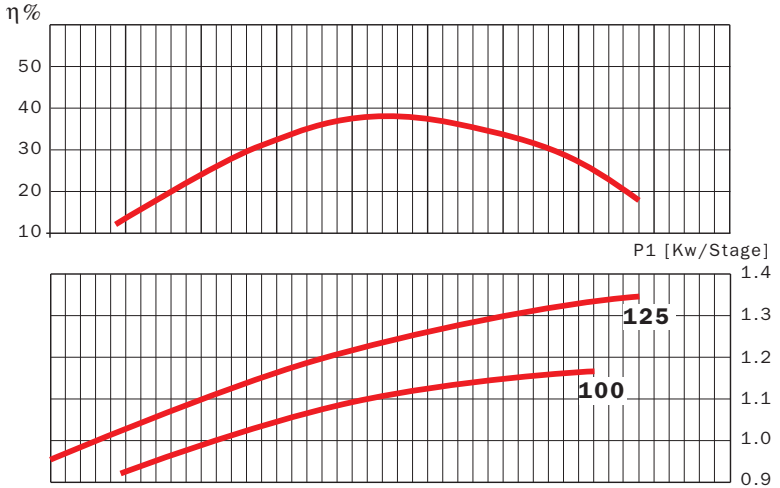
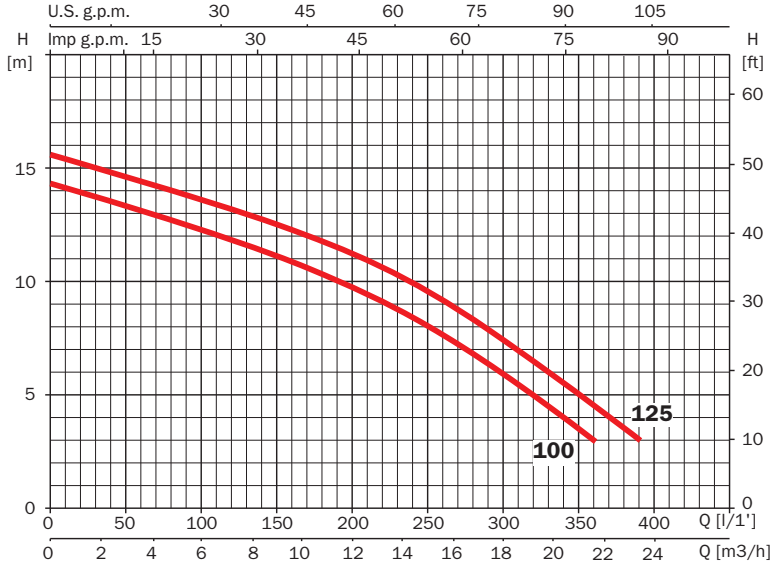


# Tiper2

Dimensiones en mm.  
Dimensions in mm.

	A	B	C	D	E	F	G	H	I	J	Kg
<b>Tiper2 100</b>	124	187	215	378	50	120	120	130	2 <sup>1/4"</sup> -50	2 <sup>1/4"</sup> -40	9,4
<b>Tiper2 125</b>	124	187	215	378	50	120	120	130	2 <sup>1/4"</sup> -50	2 <sup>1/4"</sup> -40	10,6

Curvas de funcionamiento a 3450 r.p.m.  
Performance curves at 3450 r.p.m.



Características eléctricas  
Electrical features

Modelo/Model 60 Hz	HP	kW	Fases Phases	Voltaje Volts	P1 (kW)	A	µF
<b>Tiper2 100/1115</b>	1	0,75	1	115	1,2	10,8	30
<b>Tiper2 100/1220</b>	1	0,75	1	220	1,2	5,8	16
<b>Tiper2 125/1115</b>	1,2	0,9	1	115	1,4	12,5	30
<b>Tiper2 125/1220</b>	1,2	0,9	1	220	1,4	6,6	16

Altura manométrica en metros/ft  
Manometric head in meters/ft

	3 mts 9,84 ft	5 mts 16,40 ft	7 mts 22,97 ft	9 mts 29,53 ft	11 mts 36,08 ft	13 mts 42,66 ft	15 mts 49,21 ft
GASTO en m³/h FLOW in m³/h	21,6	19,1	16,5	12,6	9,3	4	
	21,6	19,1	16,5	12,6	9,3	4	
	23,3	21	18,5	15,9	12,5	7,9	1,9
	23,3	21	18,5	15,9	12,5	7,9	1,9