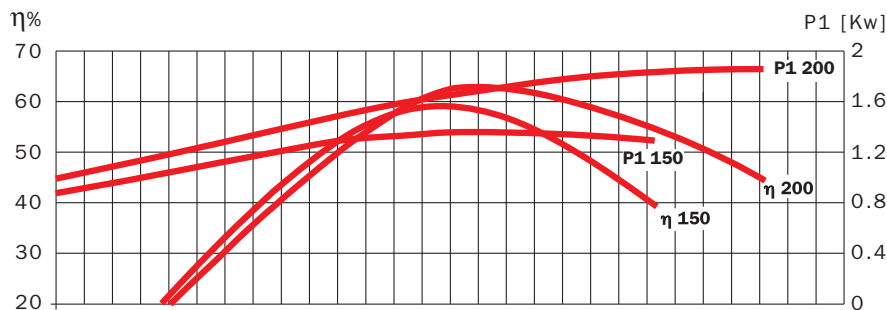
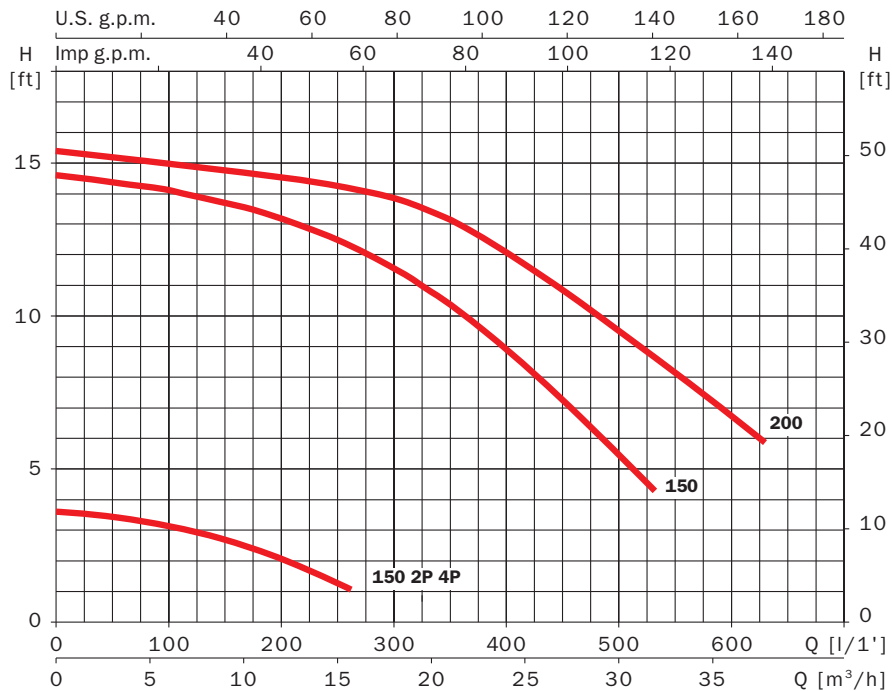
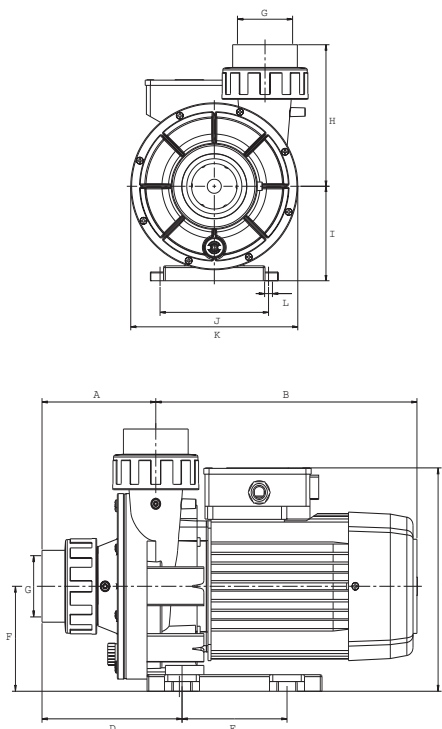


# Wiper 3

Dimensiones en mm. y pesos  
Dimensions in mm. and weight

	A	B	C	D	E	F	G	H	I	J	K	L	Kg
Wiper3 150 M	130	298.7	230	160	120	108	63	162	108	124	191	9	14.3
Wiper3 150 M 2P 4P	130	298.7	230	160	120	108	63	162	108	124	191	9	17
Wiper3 200 M	130	298.7	230	160	120	108	63	162	108	124	191	9	17

Curvas de funcionamiento a 3450 r.p.m.  
Performance curves at 3450 r.p.m.



Características eléctricas  
Electrical features

Modelo/Model 60 Hz	HP	kW	Fases Phases	Voltaje Volts	P1 (kW)	A	μF
Wiper3 150M 2P 4P/1115	1,5/0,25	1,1/0,18	1	230	1,4/0,35	6,2/1,5	25/16
Wiper3 150M 2P 4P/1220	1,5/0,25	1,1/0,18	1	230	1,4/0,35	6,2/1,5	25/16
Wiper3 150M/1115	1,5	1,1	1	230	1,4	6,3	25
Wiper3 150M/1220	1,5	1,1	1	230	1,4	6,3	25
Wiper3 200M/1115	2	1,4	1	230	1,9	8,8	25
Wiper3 200M/1220	2	1,4	1	230	1,9	8,8	25

Altura manométrica en metros/ft  
Manometric head in meters/ft

	1 mt 3,28 ft	3 mts 9,84 ft	6 mts 19,68 ft	9 mts 29,52 ft	12 mts 39,36 ft	14 mts 49,52 ft	15 mts 41,7 ft
GASTO en litros por minuto FLOW in litres per minute	260	120					
	260	120					
			480	400	275	125	
			480	400	275	125	
			650	520	400	275	100
			650	520	400	275	100